



## Svrha

Savremene tendencije konstruisanja zahtevaju poznavanje rada i aktivno korišćenje CAD programa. Neophodno je zato obučiti polaznike da rade u okruženju programa CATIA, osposobiti ih da samostalno mogu da modeliraju mašinske delove, sklopove i urade konstrukcionu dokumentaciju. Primena stečenih znanja iz ovog kursa će ih pripremiti da koriste CAx tehnologije u narednim fazama životnog veka proizvoda.



## Opšti cilj

**Polaznik koji uspešno savlada ovu obuku će:**

- znati osnovne karakteristike i prednosti CAD softvera;
- umeti da crta skice za modeliranje delova;
- umeti da modelira delove i da izabere optimalan način modeliranja konkretnih delova;
- umeti da vrši modeliranje sklopova korišćenjem modeliranih i standardnih delova;
- umeti da kreira konstrukcionu dokumentaciju iz modeliranih sklopova i delova;
- znati šta je još moguće uraditi okruženju programa CATIA.



## Oblasti

1. Uvodna razmatranja, prednosti i osnovne karakteristike CAD softvera, radna okruženja
2. Kreiranje i ograničavanje skica
3. Skicirani fičeri
4. Korišćenje tehnoloških i pomoćnih fičera
5. Transformacija modela
6. Modeliranje mašinskih sklopova, pristupi u modeliranju sklopova
7. Ograničenja sklopova
8. Izrada konstrukcijske dokumentacije, generisanje projekcija i preseka
9. Automatsko kotiranje, standardni simboli i napomene na crtežima
10. Ostale mogućnosti programa CATIA

## Trajanje

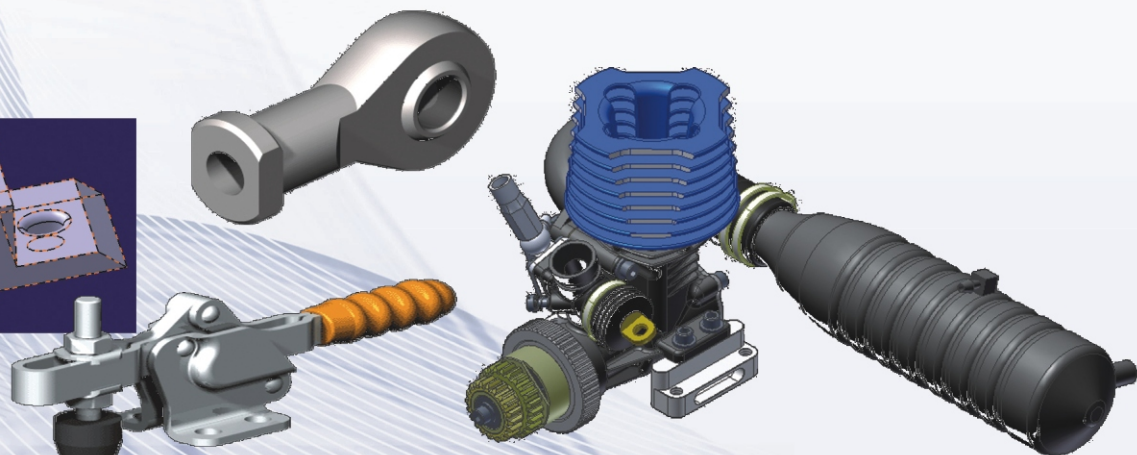
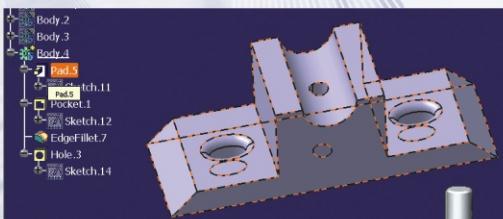
40 časova

## Šifra kursa

CTC-KG-01

## Korišćeni resursi

Softver CATIA



## PRIJAVA

---

### Preduzeće

### Adresa, kontakt podaci:

### Ime polaznika:

- 1.
- 2.
- 3.
- 4.
- 5.
- 6.
- 7.
- 8.
- 9.
- 10.

### Specifični zahtevi:

### Željeni termin realizacije obuke:

### Odgovorna osoba:

---

### Kontakti

**Prof. dr Vesna Mandić,**  
Kordinator CTC Kragujevac  
Sestre Janjić 6  
34000 Kragujevac  
Tel. +381 34 501 201  
Fax. +381 34 501 901  
E-mail. [ctc@kg.ac.rs](mailto:ctc@kg.ac.rs)  
Url. [www.ctc.kg.ac.rs](http://www.ctc.kg.ac.rs)

**Prof. dr Živko Babić,**  
Kordinator CTC Banja Luka  
Vojvode Stepe Stepanovića 71  
78000 Banja Luka  
Tel. +387 51 462 321  
Fax. +387 51 465 085  
E-mail. [ctc@unibl.rs](mailto:ctc@unibl.rs)  
Url. [www.ctc.unibl.rs](http://www.ctc.unibl.rs)

**Prof. dr Zoran Jurković,**  
Kordinator CTC Rijeka  
Vukovarska 58  
51000 Rijeka  
Tel. +385 51 651 466  
Fax. +385 51 651 468  
E-mail. [ctc@riteh.hr](mailto:ctc@riteh.hr)  
Url. [www.ctc.riteh.uniri.hr](http://www.ctc.riteh.uniri.hr)

**Prof. dr Mileta Janjić,**  
Kordinator CTC Podgorica  
Džordža Vašingtona bb  
81000 Podgorica  
Tel. +382 78 107 285  
Fax. +382 20 245 116  
E-mail. [ctc@ac.me](mailto:ctc@ac.me)  
Url. [www.ctc.ac.me](http://www.ctc.ac.me)